
平成 2 8 年 度
東 北 学 生 卓 球 連 盟
事 業 報 告 書

東 北 学 生 卓 球 連 盟

目 次

1.	東北学生卓球連盟会長ご挨拶	2
2.	平成28年度東北学生卓球連盟春季リーグ戦 第86回全日本大学卓球選手権大会（団体の部）予選大会	3
3.	第69回東北学生卓球選手権大会 第69回東北学生卓球選手権大会ランキング	12 21
4.	第86回全日本大学総合卓球選手権大会（団体の部）	22
5.	平成28年度東北学生卓球連盟秋季リーグ戦 第83回全日本大学総合卓球選手権大会（個人の部）予選大会通過者	27 32
6.	第41回東北学生卓球連盟会長杯争奪卓球大会	33
7.	第83回全日本大学総合卓球選手権大会（個人の部）	43
8.	平成28年度東北学生卓球連盟役員	47

御 挨拶

東北学生卓球連盟 会長 坂本孝温

春寒の候、皆様には益々ご清栄のことと推察いたします。平素は当学連の事業運営の為に多大のご協力を賜り篤く感謝申し上げます。

さて、リオオリンピックでは、男子団体・銀メダル、女子団体・銅メダル、男子シングルスでは水谷選手が銅メダルと、輝かしい活躍をしてくれました。今回の大会での活躍をメディアに大きく扱っていただき、卓球の素晴らしさを評価していただき有難いことです。

東北学連は、今年度も昨年と同様に震災に伴い、5月に平成28年度春季リーグ戦 兼第86回全日本大学総合卓球選手権大会(団体の部)予選大会と第69回東北学生卓球選手権大会を、宮城県塩釜ガス体育館にて開催しました。

又、8月に平成28年度秋季リーグ戦 兼第83回全日本大学総合卓球選手権大会(個人の部)予選大会を、岩手県卓球協会の協力をいただき花巻市総合体育館にて開催しました。更に、10月初旬に第41回東北学生卓球連盟会長杯争奪卓球大会を宮城県栗原市の若柳総合体育館にて開催し、加藤杯は中止し今年度の東北学連主催の事業を終了しました。

一方、日学連主催で7月に京都府の島津アリーナで開催の第86回全日本大学総合卓球選手権大会(団体の部)では、特筆すべき活躍はできませんでした。更に、10月下旬に長野県長野市真島総合スポーツアリーナで開催の第83回全日本大学総合卓球選手権大会(個人の部)でも善戦しましたが、入賞者はいませんでした。

この事業報告書の作成に当たり、竹歳七海幹事長、小澤悠介副幹事長等を中心に東北学生卓球連盟員が誠心誠意編集しましたので、是非ご一読下さいますようお願いして挨拶とします。

平成28年度東北学生卓球連盟春季リーグ戦
 第86回全日本大学総合卓球選手権大会
 (団体の部)予選大会

平成28年5月13日(金)・14日(土) 塩釜ガス体育館

男子Ⅰ部

	福祉大	八工大	東国大	富士大	学院大	福島大	勝 敗	得 点	順 位
東北福祉大学		4-1	4-1	4-2	4-1	4-0	5:0	10	1
八戸工業大学	1-4		3-4	4-1	4-0	4-0	3:2	8	3
東日本国際大学	1-4	4-3		4-2	4-1	4-0	4:1	9	2
富士大学	2-4	1-4	2-4		2-4	4-0	1:4	6	5
東北学院大学	1-4	0-4	1-4	4-2		4-0	2:3	7	4
福島大学	0-4	0-4	0-4	0-4	0-4		0:5	5	6

男子Ⅱ部

	秋田大	山形大	仙台大	弘前大	日大工	秋県大	勝 敗	得 点	順 位
秋田大学		3-2	1-3	2-3	3-0	3-1	3:2	8	3
山形大学	2-3		1-3	1-3	3-1	3-0	2:3	7	4
仙台大学	3-1	3-1		3-0	3-0	3-1	5:0	10	1
弘前大学	3-2	3-1	0-3		3-1	3-0	4:1	9	2
日本大学工学部	0-3	1-3	0-3	1-3		0-3	0:5	5	6
秋田県立大学	1-3	0-3	1-3	0-3	3-0		1:4	6	5

男子Ⅲ部A

	岩手大	東工大	学院二	勝 敗	得 点	順 位
岩 手 大 学		3-1	3-0	2:0	4	1
東 北 工 業 大 学	1-3		3-0	1:1	3	2
東北学院大学二部	0-3	0-3		0:2	2	3

男子Ⅲ部B

	学院工	宮教大	明星大	東北大	勝 敗	得 点	順 位
東北学院大学工学部		3-1	3-1	0-3	2:1	5	2
宮 城 教 育 大 学	1-3		3-0	0-3	1:2	4	3
いわき明星大学	1-3	0-3		0-3	0:3	3	4
東 北 大 学	3-0	3-0	3-0		3:0	6	1

女子Ⅰ部

	福祉大	学院大	弘前大	東国大	岩手大	宮学女	勝 敗	得 点	順 位
東北福祉大学		4-0	4-1	4-1	4-0	4-0	5:0	10	1
東北学院大学	0-4		4-1	4-2	4-0	4-0	4:1	9	2
弘前大学	1-4	1-4		2-4	4-0	4-0	2:3	7	4
東日本国際大学	1-4	2-4	4-2		4-1	4-0	3:2	8	3
岩手大学	0-4	0-4	0-4	0-4		3-2	1:4	6	5
宮城学院女子大学	0-4	0-4	0-4	0-4	2-3		0:5	5	6

女子Ⅱ部

	宮教大	福島大	秋田大	東北大	富士大	勝 敗	得 点	順 位
宮城教育大学		2-3	2-2 (7-6)	0-3	0-3	1:3	5	4
福島大学	3-2		3-0	0-3	3-0	3:1	7	2
秋田大学	2-2 (6-7)	0-3		0-3	2-3	0:4	4	5
東北大学	3-0	3-0	3-0		3-0	4:0	8	1
富士大学	3-0	0-3	3-2	0-3		2:2	6	3

男子Ⅲ部順位決定戦

	A		B
1位決定戦	岩手大学	0-3	東北大学
3位決定戦	東北工業大学	0-3	東北学院大学工学部
5位決定戦	東北学院大学二部	1-3	宮城教育大学

結果

順位	
1位	東北大学
2位	岩手大学
3位	東北学院大学工学部
4位	東北工業大学
5位	宮城教育大学
6位	東北学院大学二部
7位	いわき明星大学

<男子 結果>

男子Ⅰ部	福島大学	がⅡ部に降格
男子Ⅱ部	仙台大学	がⅠ部に昇格
男子Ⅱ部	日本大学工学部	がⅢ部に降格
男子Ⅲ部	東北大学	がⅡ部に昇格

<女子 結果>

女子Ⅰ部	宮城学院女子大学	がⅡ部に降格
女子Ⅱ部	東北大学	がⅠ部に昇格

第86回 全日本大学対抗卓球大会予選大会（男子）

1次予選 (Ⅲ部A優勝校) 対 (Ⅲ部B優勝校)

	岩手大学	0 対 3		東北大学
T	平井 佑	0 $\begin{pmatrix} 5 & - & 11 \\ 7 & - & 11 \\ 1 & - & 11 \end{pmatrix}$ 3	T	佐藤 泰史
2	佐々木 真於登	1 $\begin{pmatrix} 13 & - & 11 \\ 8 & - & 11 \\ 8 & - & 11 \\ 3 & - & 11 \end{pmatrix}$ 3	2	中井 彬人
W	佐藤 涼太 佐々木 真於登	0 $\begin{pmatrix} 9 & - & 11 \\ 5 & - & 11 \\ 7 & - & 11 \end{pmatrix}$ 3	W	佐藤 泰史 鵜 養大輝
4	佐藤 涼太	$\left(\right)$	4	鵜 養大輝
L	及川 翼	$\left(\right)$	L	佐久間 佑

2次予選 (Ⅱ部優勝校) 対 (1次予選通過校)

	東北大学	3 対 1		仙台大学
T	佐久間 佑	3 $\begin{pmatrix} 11 & - & 8 \\ 11 & - & 7 \\ 6 & - & 11 \\ 11 & - & 7 \end{pmatrix}$ 1	T	長谷川 拓人
2	鈴木 雄大	2 $\begin{pmatrix} 6 & - & 11 \\ 12 & - & 10 \\ 3 & - & 11 \\ 11 & - & 9 \\ 9 & - & 11 \end{pmatrix}$ 3	2	制野 彩人
W	佐藤 泰史 鵜 養大輝	3 $\begin{pmatrix} 11 & - & 7 \\ 11 & - & 5 \\ 11 & - & 7 \end{pmatrix}$ 0	W	小澤 彩人 制野 彩人
4	佐藤 泰史	3 $\begin{pmatrix} 11 & - & 4 \\ 11 & - & 6 \\ 11 & - & 9 \end{pmatrix}$ 0	4	小澤 悠
L	鵜 養大輝	$\begin{pmatrix} 11 & - & 8 \\ 11 & - & 5 \end{pmatrix}$	L	内ヶ崎 恭太

3次予選 (I部6位校) 対 (2次予選通過校)

	福島大学	1 対 3		東北大学
T	霜山 峻	3 $\begin{pmatrix} 11 & - & 7 \\ 8 & - & 11 \\ 5 & - & 11 \\ 11 & - & 8 \\ 12 & - & 10 \end{pmatrix}$ 2	T	鈴木雄大
2	伊藤大貴	0 $\begin{pmatrix} 6 & - & 11 \\ 8 & - & 11 \\ 4 & - & 11 \end{pmatrix}$ 3	2	佐藤泰史
W	霜山 峻 物江大雅	1 $\begin{pmatrix} 6 & - & 11 \\ 11 & - & 8 \\ 11 & - & 13 \\ 3 & - & 11 \end{pmatrix}$ 3	W	佐藤泰史 鵜養大輝
4	鈴木滋光	0 $\begin{pmatrix} 2 & - & 11 \\ 4 & - & 11 \\ 4 & - & 11 \end{pmatrix}$ 3	4	鵜養大輝
L	物江大雅	$\left(\right)$	L	佐久間 佑

代表決定戦 (I部4位校) 対 (3次予選通過校)

	東北学院大学	2 対 3		東北大学
T	中鉢 惇裕	3 $\begin{pmatrix} 11 & - & 4 \\ 9 & - & 11 \\ 13 & - & 11 \\ 12 & - & 10 \end{pmatrix}$ 1	T	佐久間 佑
2	坂本一生	0 $\begin{pmatrix} 7 & - & 11 \\ 5 & - & 11 \\ 7 & - & 11 \end{pmatrix}$ 3	2	鵜養大輝
W	菊池 智裕 中鉢 惇裕	0 $\begin{pmatrix} 7 & - & 11 \\ 9 & - & 11 \\ 9 & - & 11 \end{pmatrix}$ 3	W	佐藤泰史 鵜養大輝
4	菊地 智裕	3 $\begin{pmatrix} 11 & - & 6 \\ 12 & - & 10 \\ 9 & - & 11 \\ 11 & - & 9 \end{pmatrix}$ 1	4	鈴木雄大
L	井上大樹	1 $\begin{pmatrix} 4 & - & 11 \\ 5 & - & 11 \\ 11 & - & 7 \\ 7 & - & 11 \end{pmatrix}$ 3	L	佐藤泰史

第86回 全日本大学対抗卓球大会予選大会（女子）

特例校決定戦 (特例校) 対 (特例校)

	岩手大学	3	対	2		宮城学院女子大学	
T	似内麻優美	0		$\begin{pmatrix} 4 & - & 11 \\ 9 & - & 11 \\ 6 & - & 11 \end{pmatrix}$	3	T	松本紗季
2	岩下菜美	3		$\begin{pmatrix} 10 & - & 12 \\ 11 & - & 7 \\ 11 & - & 13 \\ 11 & - & 5 \\ 11 & - & 8 \end{pmatrix}$	2	2	舟山愛
W	中嶋真央 槻木澤	2		$\begin{pmatrix} 10 & - & 12 \\ 7 & - & 11 \\ 11 & - & 8 \\ 12 & - & 10 \\ 9 & - & 11 \end{pmatrix}$	3	W	松本紗季 小岩紗都
4	槻木澤 楓	3		$\begin{pmatrix} 14 & - & 12 \\ 11 & - & 13 \\ 11 & - & 6 \\ 11 & - & 6 \end{pmatrix}$	1	4	小岩紗都
L	中嶋真央	3		$\begin{pmatrix} 5 & - & 11 \\ 11 & - & 5 \\ 11 & - & 7 \\ 11 & - & 3 \end{pmatrix}$	1	L	渡邊梨奈

1次予選 (I部5位校) 対 (II部優勝校)

	岩手大学	1	対	3		東北大学	
T	岩下菜美	0		$\begin{pmatrix} 7 & - & 11 \\ 8 & - & 11 \\ 8 & - & 11 \end{pmatrix}$	3	T	齋藤亜衣
2	中嶋真央	3		$\begin{pmatrix} 7 & - & 11 \\ 11 & - & 7 \\ 12 & - & 10 \\ 6 & - & 11 \\ 11 & - & 4 \end{pmatrix}$	2	2	遠藤幸奈
W	中嶋真央 槻木澤			$\begin{pmatrix} & & \\ & & \\ & & \end{pmatrix}$		W	遠藤幸奈 遠藤萌恵
4	槻木澤 楓	0		$\begin{pmatrix} 1 & - & 11 \\ 2 & - & 11 \\ 2 & - & 11 \end{pmatrix}$	3	4	遠藤萌恵
L	千葉美咲	0		$\begin{pmatrix} 9 & - & 11 \\ 9 & - & 11 \\ 7 & - & 11 \end{pmatrix}$	3	L	久保汐里

代表決定戦 (I部3位校) 対 (1次予選通過校)

	東日本国際大学	2 対 3		東 北 大 学
T	鈴木舞美	0 $\left[\begin{array}{ccc} 10 & - & 12 \\ 7 & - & 11 \\ 9 & - & 11 \end{array} \right]$ 3	T	遠藤幸奈
2	吉原咲登美	3 $\left[\begin{array}{ccc} 12 & - & 10 \\ 3 & - & 11 \\ 5 & - & 11 \\ 11 & - & 9 \\ 11 & - & 8 \end{array} \right]$ 2	2	齋藤亜衣
W	鈴木舞美 村田蘭	1 $\left[\begin{array}{ccc} 13 & - & 15 \\ 10 & - & 12 \\ 11 & - & 6 \\ 10 & - & 12 \end{array} \right]$ 3	W	遠藤幸奈 遠藤萌恵
4	志賀悠子	1 $\left[\begin{array}{ccc} 7 & - & 11 \\ 15 & - & 17 \\ 11 & - & 9 \\ 9 & - & 11 \end{array} \right]$ 3	4	遠藤萌恵
L	村田蘭	3 $\left[\begin{array}{ccc} 15 & - & 13 \\ 7 & - & 11 \\ 5 & - & 11 \\ 11 & - & 6 \\ 11 & - & 7 \end{array} \right]$ 2	L	久保汐里

第69回東北学生卓球連盟東北学生卓球選手権大会
 平成28年5月14日(土)・15日(日)・16日(月) 塩釜ガス体育館

男子シングルス(1)

1 高橋 優人 (東北福祉大学・3)	前田 峻 (東北福祉大学・3) 36
2 bye	枝松 航輝 (東北大学・2) 37
3 福田 凌大 (福島大学・2)	佐藤 裕和 (富士大学・2) 38
4 橋田 紘明 (東北大学・2)	藤原 雄太 (宮城教育大学・1) 39
5 板垣 翔大 (弘前大学・1)	金 万龍一 (東北学院大学二部・1) 40
6 玉山 佑典 (岩手大学・1)	染谷 新 (東北学院大学工学部・2) 41
7 島田 幸太 (東北大学・1)	菅原 将大 (八戸工業大学・4) 42
8 田中 優斗 (山形大学・1)	椎名 悟 (東北大学・2) 43
9 林 謙汰 (いわき明星大学・3)	石川 祐貴 (山形大学・3) 44
10 菅原 康平 (東北学院大学・1)	市川 暉 (東北大学・2) 45
11 沼村 拓朗 (富士大学・2)	長谷川 拓人 (仙台大学・1) 46
12 前田 翔吾 (八戸工業大学・2)	葛西 陽介 (弘前大学・3) 47
13 森 悠輝 (東北大学・4)	五十嵐 諒 (秋田大学・3) 48
14 飯村 卓斗 (東北福祉大学・1)	高橋 昌志 (東日本国際大学・2) 49
15 矢内 隆徳 (秋田県立大学・4)	浅沼 丈裕 (秋田県立大学・1) 50
16 菅山 亮太 (東北大学・2)	亀田 泰樹 (東北工業大学・2) 51
17 青柳 雄大 (東日本国際大学・4)	若松 秋人 (東北大学・1) 52
18 水口 真人 (八戸工業大学・3)	菊池 智裕 (東北学院大学・2) 53
19 細川 直輝 (東北大学・1)	高橋 悠太郎 (東北福祉大学・3) 54
20 安部 洋希 (東北学院大学二部・3)	平 駿人 (東北大学・4) 55
21 岩本 学拓 (弘前大学・3)	和田 孝介 (秋田県立大学・1) 56
22 赤坂 達也 (日本大学工学部・2)	倉内 一郁 (八戸工業大学・4) 57
23 佐藤 大起 (東日本国際大学・2)	黒金 勇貴 (宮城教育大学・2) 58
24 三浦 大祐 (東北工業大学・4)	京野 雅也 (東北工業大学・3) 59
25 上小路 優介 (東北学院大学工学部・2)	杉山 宗 (東北大学・1) 60
26 鶴養 大輝 (東北大学・2)	鈴木 大成 (岩手大学・1) 61
27 加藤 大明 (東北福祉大学・1)	友部 昂宏 (東北福祉大学・4) 62
28 高橋 巧 (山形大学・1)	柴田 凌 (富士大学・2) 63
29 木下 達也 (東北大学・4)	伊藤 大貴 (福島大学・1) 64
30 加藤 裕也 (八戸工業大学・4)	佐久間 佑 (東北大学・4) 65
31 八木橋 駿至 (仙台大学・1)	小堀 剛志 (東日本国際大学・1) 66
32 菅野 理貴 (岩手大学・1)	竹部 悠平 (日本大学工学部・1) 67
33 富樫 裕登 (東日本国際大学・3)	蝦名 翔太 (弘前大学・2) 68
34 千葉 友斗 (宮城教育大学・1)	曾根 惇 (東北大学・3) 69
35 宮村 修平 (東北学院大学・3)	中村 駿介 (八戸工業大学・4) 70

110 高橋 毅 (東北福祉大学・1) 2	決勝戦	3 佐藤 泰史 (東北大学・4) 176
	11-13	
	11-6	
	11-13	
	11-9	
	11-11	
	7-11	

男子シングルス(3)

141 川田 健登 (東北福祉大学・4)		佐藤 泰史 (東北大学・4) 176
142	bye	小山 郷 (東北福祉大学・3) 177
143 鈴木 晏樹 (富士大学・1)		田村 真貴 (岩手大学・1) 178
144 神保 大輝 (東北大学・2)		深浦 隆弘 (秋田県立大学・1) 179
145 菅野 敬也 (八戸工業大学・3)		舘岡 亨祐 (富士大学・1) 180
146 梶浦 薫 (弘前大学・1)		窪田 健太 (山形大学・1) 181
147 関口 雄斗 (東北大学・3)		熊谷 祐希 (東北学院大学二部・2) 182
148 渡邊 開人 (仙台大学・1)		櫻井 皓太 (東北大学・1) 183
149 木村 南洋 (青森中央学院大学・2)		本田 一祥 (八戸工業大学・2) 184
150 木村 拓幹 (山形大学・1)		佐藤 龍太郎 (東日本国際大学・3) 185
151 山田 裕太 (いわき明星大学・3)		伊勢 真 (東北学院大学・4) 186
152 町田 謙二郎 (東北学院大学・2)		山田 悠多呂 (いわき明星大学・3) 187
153 菊池 駿太 (東北大学・1)		高山 恵輔 (東北大学・3) 188
154 齋藤 卓人 (東日本国際大学・1)		佐々木 隆士 (弘前大学・4) 189
155 橋本 壮史 (東北福祉大学・4)		藤田 湧友 (仙台大学・1) 190
156 杉浦 聖也 (秋田県立大学・1)		糸田 和規 (東北大学・4) 191
157 吉田 恭平 (東北大学・3)		堤 隆一郎 (東北福祉大学・3) 192
158 中鉢 敦士 (東日本国際大学・2)		谷島 靖章 (日本大学工学部・1) 193
159 金子 慎也 (岩手大学・2)		元村 隼登 (福島大学・3) 194
160 打川 裕也 (東北学院大学工学部・3)		守屋 隼人 (東北大学・3) 195
161 山田 泰誠 (秋田県立大学・1)		荒木 竜我 (宮城教育大学・1) 196
162 飯村 隼汰 (東北大学・2)		山本 蒼斗 (秋田大学・2) 197
163 嶋本 裕也 (日本大学工学部・2)		小笠原 悠 (八戸工業大学・3) 198
164 村井 瞬也 (東北学院大学二部・1)		小松原 雅也 (東日本国際大学・2) 199
165 霜山 竣 (福島大学・2)		齊藤 慧 (岩手大学・1) 200
166 荒井 良幸 (宮城教育大学・4)		丹羽 伸裕 (東北大学・4) 201
167 宮田 浩史 (東北大学・4)		藤江 航大 (東北学院大学・1) 202
168 伊藤 大空 (山形大学・1)		山田 隼人 (富士大学・3) 203
169 佐々木 秀隆 (東北工業大学・4)		宮崎 悟 (東北大学・1) 204
170 杉崎 直樹 (東日本国際大学・2)		沼倉 巧大 (東北学院大学工学部・2) 205
171 三浦 和樹 (弘前大学・2)		矢島 大聖 (東北大学・4) 206
172 竹谷 洋平 (秋田大学・1)		垣崎 一樹 (東北工業大学・2) 207
173 山脇 拓人 (東北大学・4)		齋藤 晃 (八戸工業大学・2) 208
174 相原 和幸 (東北福祉大学・2)		bye 209
175 差波 維 (八戸工業大学・2)		古内 薫 (東北福祉大学・4) 210
176 佐藤 泰史 (東北大学・4)		祐川 晃 (東北福祉大学・2) 245

準決勝

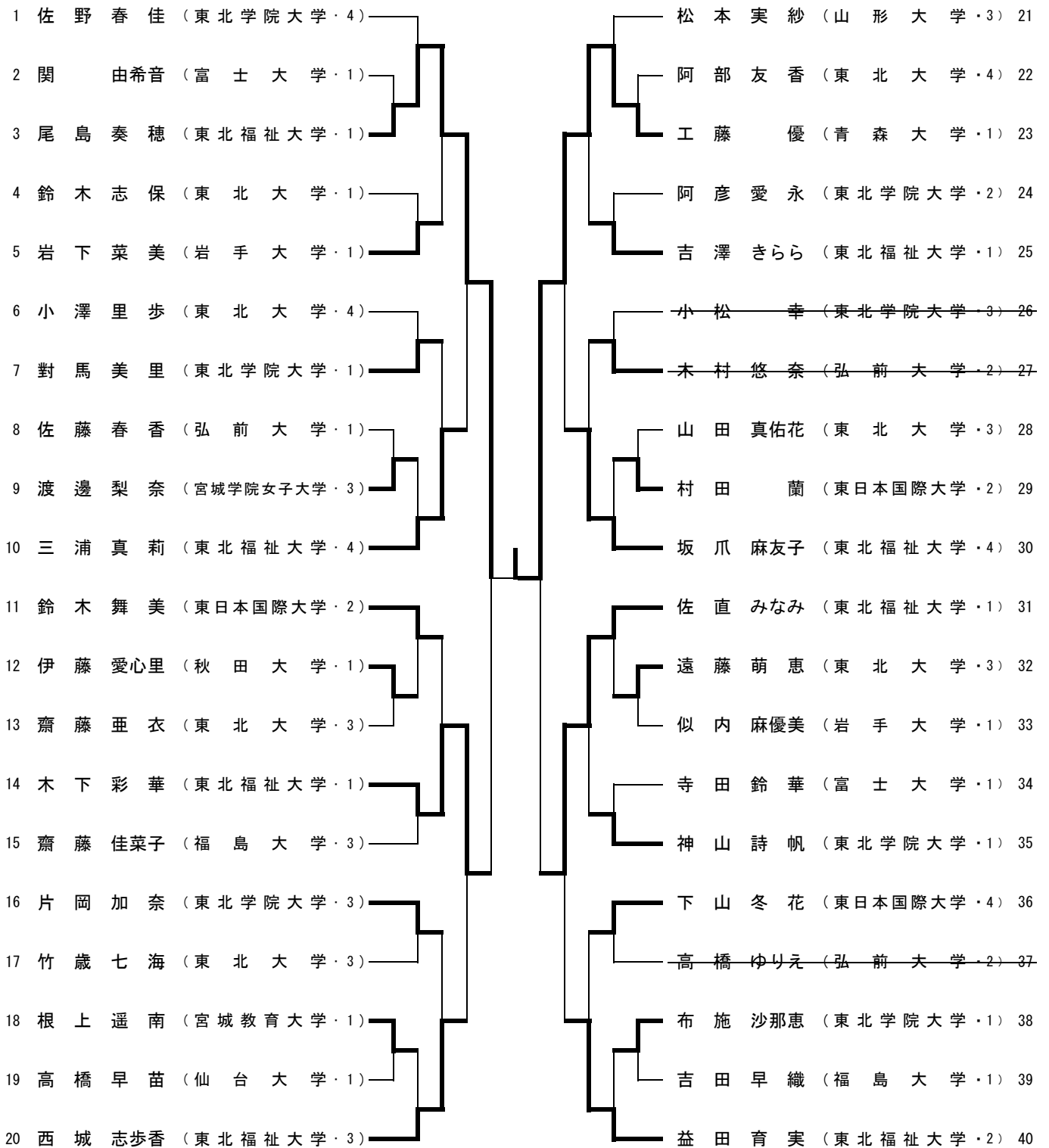
男子シングルス(4)

211	小堀 有介 (東日本国際大学・3)								坂本 真 (八戸工業大学・2) 246
212	町田 良祐 (東北大学・4)								上原 佳祐 (山形大学・1) 247
213	佐々木 真於登 (岩手大学・3)								巻島 周平 (弘前大学・2) 248
214	内ヶ崎 恭太 (仙台大学・3)								丹治 聖史 (東北大学・1) 249
215	大西 春輝 (宮城教育大学・3)								高橋 慶太 (東北学院大学三部・2) 250
216	野宮 陵 (東北福祉大学・2)								岩崎 太郎 (日本大学工学部・1) 251
217	真鍋 智輝 (福島大学・2)								大木 一史 (東北大学・3) 252
218	栗島 悠介 (東北大学・2)								石井 大生 (富士大学・3) 253
219	相良 友樹 (八戸工業大学・4)								岩 澍 晟 (東北福祉大学・1) 254
220	磯島 真拓 (八戸工業大学・3)								長谷川 寛 (宮城教育大学・1) 255
221	古田 諒 (東北学院大学二部・1)								制野 彩人 (仙台大学・1) 256
222	小田桐 直生 (弘前大学・3)								野沢 拓也 (東日本国際大学・2) 257
223	根本 早登 (東北大学・2)								赤石 凌 (東北福祉大学・1) 258
224	伊藤 大佑 (東北工業大学・2)								阿部 巧 (八戸工業大学・3) 259
225	友松 翔太 (東北大学・2)								高橋 康撰 (東北学院大学・2) 260
226	熊谷 翔也 (富士大学・1)								油井 翔太郎 (東北学院大学工学部・3) 261
227	安藤 博貴 (東北福祉大学・4)								物江 大雅 (福島大学・2) 262
228	鈴木 雄大 (日本大学工学部・4)								西谷 元一 (東北大学・2) 263
229	大友 真 (山形大学・3)								樋浦 理人 (秋田県立大学・1) 264
230	工藤 弘至 (青森大学・2)								増澤 太郎 (東北大学・4) 265
231	上條 凜 (東北大学・1)								渡邊 陽太 (弘前大学・1) 266
232	和賀 央晟 (八戸工業大学・2)								竹田 和史 (八戸工業大学・3) 267
233	三浦 駿 (東北大学・2)								武田 拓 (東北大学・4) 268
234	高松 剛大 (東北工業大学・4)								中鉢 惇裕 (東北学院大学・1) 269
235	高橋 直也 (東北学院大学工学部・2)								丹野 健也 (宮城教育大学・3) 270
236	井上 大樹 (東北学院大学・4)								菊池 寿鴻 (東北学院大学工学部・2) 271
237	大矢 健司 (秋田大学・2)								木下 健太 (東日本国際大学・4) 272
238	小野沢 元貴 (東北大学・2)								松崎 駿 (岩手大学・2) 273
239	高橋 翔大 (岩手大学・1)								宗形 秀起 (東北大学・1) 274
240	小山 寿明 (いわき明星大学・3)								荒川 裕也 (富士大学・2) 275
241	最上 絢太 (東北大学・3)								嶋内 健人 (山形大学・1) 276
242	小柳 陽 (秋田県立大学・1)								郡山 大樹 (東北工業大学・4) 277
243	熊谷 有真 (東北学院大学二部・1)								平野井 涼 (東北大学・3) 278
244	鶴見 勝太 (東日本国際大学・3)								bye 279
245	祐川 晃 (東北福祉大学・2)								須藤 豊 (東北福祉大学・3) 280

男子ダブルス(2)

65	坂本高堤上	本田橋	真祥一郎	(八戸工業大学)	2	石舘及藤小	井岡川枝	大亨	生祐翼人	(富士大学)	3	97
66	高堤上	橋	悠隆	(東北福祉大学)	3	舘及藤小	澤訪浦浦	真悠健聖理	翼人介斗	(岩手大学)	3	98
67	上	條井木	皓真	(東北大学)	1	舘及藤小	浦浦		也人	(東北大学)	2	99
68	佐々木	藤田村	於登太	(岩手大学)	3	樋阿齋田	藤澤石川		巧晃諒	(秋田県立大学)	1	100
69	武沼浅山	沼田島	太朗裕誠	(富士大学)	4	樋阿齋田	藤澤石川		凌輝悟	(八戸工業大学)	3	101
70	矢曾高木	根山村	聖惇純洋	(秋田県立大学)	1	宮木大丹	下友野金	直	太悟也	(東北福祉大学)	3	102
71	高木佐三	木浦澤	隆祐悠人	(東北大学)	4	宮木大丹	木田垣浦	健健健勇	貴史揮大	(東北大学)	1	103
72	佐三	澤野橋	太希史平	(青森中央学院大学)	2	梶小笠	原賀田屋	健健健勇	大薰介	(東日本国際大学)	4	104
73	小制高安	部木井	史平史大	(東北工業大学)	4	小笠	原賀田屋	俊翔	純人平	(宮城教育大学)	3	105
74	安鈴荒佐	木藤木	史大祐幹	(東北学院大学二部)	2	菅藤菅	野本野崎	亮央真隼	人平太	(東北大学)	3	106
75	鈴上木	原村橋	汰太也	(東北大学)	2	菅藤菅	野本野崎	康航景	王也樹	(弘前大学)	1	107
76	上木大	渡野中	士佑吾也	(山形大学)	1	根小野	川前押高	亮央真隼	登貴樹	(八戸工業大学)	3	108
77	大渡野中	平中芳	也太	(弘前大学)	1	根小野	川前押高	真隼	吾月太	(八戸工業大学)	2	109
78	野中	平中芳	也太	(東北福祉大学)	4	根小野	川前押高	真隼	吾月太	(東北福祉大学)	4	110
79	中平	中平	也太	(東北福祉大学)	4	根小野	川前押高	真隼	吾月太	(東北福祉大学)	4	111
80	平中	中平	也太	(東北福祉大学)	4	根小野	川前押高	真隼	吾月太	(東北福祉大学)	4	112
81	中平	中平	也太	(東北福祉大学)	4	根小野	川前押高	真隼	吾月太	(東北福祉大学)	4	113
82	中平	中平	也太	(東北福祉大学)	4	根小野	川前押高	真隼	吾月太	(東北福祉大学)	4	114
83	中平	中平	也太	(東北福祉大学)	4	根小野	川前押高	真隼	吾月太	(東北福祉大学)	4	115
84	中平	中平	也太	(東北福祉大学)	4	根小野	川前押高	真隼	吾月太	(東北福祉大学)	4	116
85	中平	中平	也太	(東北福祉大学)	4	根小野	川前押高	真隼	吾月太	(東北福祉大学)	4	117
86	中平	中平	也太	(東北福祉大学)	4	根小野	川前押高	真隼	吾月太	(東北福祉大学)	4	118
87	中平	中平	也太	(東北福祉大学)	4	根小野	川前押高	真隼	吾月太	(東北福祉大学)	4	119
88	中平	中平	也太	(東北福祉大学)	4	根小野	川前押高	真隼	吾月太	(東北福祉大学)	4	120
89	中平	中平	也太	(東北福祉大学)	4	根小野	川前押高	真隼	吾月太	(東北福祉大学)	4	121
90	中平	中平	也太	(東北福祉大学)	4	根小野	川前押高	真隼	吾月太	(東北福祉大学)	4	122
91	中平	中平	也太	(東北福祉大学)	4	根小野	川前押高	真隼	吾月太	(東北福祉大学)	4	123
92	中平	中平	也太	(東北福祉大学)	4	根小野	川前押高	真隼	吾月太	(東北福祉大学)	4	124
93	中平	中平	也太	(東北福祉大学)	4	根小野	川前押高	真隼	吾月太	(東北福祉大学)	4	125
94	中平	中平	也太	(東北福祉大学)	4	根小野	川前押高	真隼	吾月太	(東北福祉大学)	4	126
95	中平	中平	也太	(東北福祉大学)	4	根小野	川前押高	真隼	吾月太	(東北福祉大学)	4	127
96	中平	中平	也太	(東北福祉大学)	4	根小野	川前押高	真隼	吾月太	(東北福祉大学)	4	128

女子シングルス(1)



決勝戦

23 工藤優 (青森大学・1)	3	$\left\{ \begin{array}{l} 11 - 7 \\ 11 - 5 \\ 11 - 9 \end{array} \right\}$	0	石川由真 (東北福祉大学・2)	41
-----------------	---	--	---	-----------------	----

女子シングルス(2)

41	石川 由真 (東北福祉大学・2)						貝塚 杏香 (東北福祉大学・3) 61
42	最上 絢加 (東北学院大学・2)						立花香帆 (秋田大学・1) 62
43	槻木澤 楓 (岩手大学・3)						田中 彩英子 (東北大学・3) 63
44	庄子 美穂 (宮城教育大学・2)						小野 瑞歩 (東北学院大学・2) 64
45	細川 亜佳音 (仙台大学・2)						岩根 利奈 (秋田県立大学・1) 65
46	志賀 悠子 (東日本国際大学・3)						種市 美紀 (宮城教育大学・3) 66
47	遠藤 幸奈 (東北大学・3)						山崎 麗奈 (東北福祉大学・2) 67
48	築田 美穂 (弘前大学・1)						原田 美香 (東北学院大学・1) 68
49	山崎 遥奈 (東北福祉大学・1)						赤平 朋代 (東北大学・2) 69
50	及川 さとみ (東北学院大学・4)						小山内 優菜 (弘前大学・2) 70
51	堀口 佳那 (東北福祉大学・2)						上野 奈穂 (東北福祉大学・2) 71
52	星野 遥 (福島大学・1)						久保 汐里 (東北大学・4) 72
53	中村 友恵 (東北大学・4)						及川 ほのみ (東北学院大学・4) 73
54	白旗 彩 (日本大学工学部・1)						高橋 美緒 (福島大学・1) 74
55	木村 あゆみ (東日本国際大学・2)						小岩 紗都 (宮城学院女子大学・2) 75
56	林 奈央 (弘前大学・3)						三木 貴子 (東北大学・3) 76
57	小泉 とき (東北大学・1)						佐々木 黄美佳 (富士大学・1) 77
58	米倉 希 (東北福祉大学・4)						大滝 可琳 (東北福祉大学・3) 78
59	一戸 涼加 (東北学院大学・2)						中道 華菜 (東北学院大学・1) 79
60	松本 紗季 (宮城学院女子大学・3)						吉原 咲登美 (東日本国際大学・4) 80

女子ダブルス

1	遠藤 幸奈 (東北大学・3)	藤藤 幸奈 (東北大学・3)	及川 ほのみ (東北学院大学・4)	阿彦 愛永 (東北学院大学・2)	21
2		bye		bye	22
3	細川 亜佳音 (仙台大学・2)	高橋 早苗 (仙台大学・1)	益田 育実 (東北福祉大学・2)	山崎 麗奈 (東北福祉大学・2)	23
4	佐々木 美佳 (富士大学・1)	関 由希音 (富士大学・1)	小山内 優菜 (弘前大学・2)	木村 悠奈 (弘前大学・2)	24
5	石川 由真 (東北福祉大学・2)	堀口 佳那 (東北福祉大学・2)	齋藤 亜衣 (東北大学・3)	赤平 朋代 (東北大学・2)	25
6	吉澤 さら (東北福祉大学・1)	木下 彩華 (東北福祉大学・1)	千葉 美咲 (岩手大学・2)	岩下 菜美 (岩手大学・1)	26
7	小松 幸 (東北学院大学・3)	小野 瑞歩 (東北学院大学・2)	原田 美香 (東北学院大学・1)	神山 詩帆 (東北学院大学・1)	27
8	小泉 とき (東北大学・1)	鈴木 志保 (東北大学・1)	西城 志歩 (東北福祉大学・3)	尾島 奏穂 (東北福祉大学・1)	28
9	種市 美紀 (宮城教育大学・3)	根上 遥南 (宮城教育大学・1)	齋藤 佳菜 (福島大学・3)	吉田 早織 (福島大学・1)	29
10	鈴木 舞美 (東日本国際大学・2)	村田 美蘭 (東日本国際大学・2)	吉原 咲登 (東日本国際大学・4)	志賀 悠美 (東日本国際大学・3)	30
11	片岡 加奈 (東北学院大学・3)	一戸 涼加 (東北学院大学・2)	佐野 春佳 (東北学院大学・4)	及川 さとみ (東北学院大学・4)	31
12	田中 彩英 (東北大学・3)	三木 貴子 (東北大学・3)	伊藤 愛心 (秋田大学・1)	立花 香帆 (秋田大学・1)	32
13	佐藤 春香 (弘前大学・1)	築田 美穂 (弘前大学・1)	林高 奈央 (弘前大学・3)	橋 ゆりえ (弘前大学・2)	33
14	貝塚 杏香 (東北福祉大学・3)	佐直 みなみ (東北福祉大学・1)	小澤 里歩 (東北大学・4)	中村 友恵 (東北大学・4)	34
15	下山 冬花 (東日本国際大学・4)	木村 あゆみ (東日本国際大学・2)	大山 可琳 (東北福祉大学・3)	滝崎 遥奈 (東北福祉大学・1)	35
16	高橋 美緒 (福島大学・1)	星野 遥 (福島大学・1)	布施 沙那 (東北学院大学・1)	中道 華菜 (東北学院大学・1)	36
17	久保 汐里 (東北大学・4)	山田 佑花 (東北大学・3)	阿部 友香 (東北大学・4)	竹 歳七海 (東北大学・3)	37
18	最上 絢加 (東北学院大学・2)	對馬 美里 (東北学院大学・1)	槻木 澤楓 (岩手大学・3)	中嶋 真央 (岩手大学・3)	38
19		bye		bye	39
20	米倉 希 (東北福祉大学・4)	上野 奈穂 (東北福祉大学・2)	坂爪 麻友 (東北福祉大学・4)	三浦 真莉 (東北福祉大学・4)	40

	決勝戦	
6	吉澤 さら (東北福祉大学・1)	西城 志歩 (東北福祉大学・3)
	1	3
	8 - 11	11 - 3
	7 - 11	9 - 11

第69回東北学生卓球選手権大会ランキング

《男子シングルス》

1. 佐藤 泰史 (東北大学)
2. 高橋 毅 (東北福祉大学)
3. 祐川 晃 (東北福祉大学)
4. 高橋 優人 (東北福祉大学)
5. 菅野 敬也 (八戸工業大学)
6. 田澤 諒 (東北福祉大学)
7. 野沢 拓也 (東日本国際大学)
8. 前田 峻 (東北福祉大学)
9. 古内 薫 (東北福祉大学)
10. 江馬 健史 (八戸工業大学)
11. 熊谷 翔也 (富士大学)
12. 加藤 大明 (東北福祉大学)
13. 差波 維 (八戸工業大学)
14. 佐藤 将希 (東北福祉大学)
15. 竹田 和史 (八戸工業大学)
16. 中村 駿介 (八戸工業大学)

《男子ダブルス》

1. 須高 藤橋 豊毅 (東北福祉大学)
2. 前野 田宮 峻陵 (東北福祉大学)
3. 川前 島田 大翔 樹吾 (八戸工業大学)
4. 江菅 馬野 健史 史也 (八戸工業大学)
5. 野中 沢鉢 拓敦 也士 (東日本国際大学)
6. 高祐 橋川 優人 晃 (東北福祉大学)
7. 石舘 井岡 大亨 生祐 (富士大学)
8. 相中 良村 友駿 樹介 (八戸工業大学)

《女子シングルス》

1. 工藤 優 (青森大学)
2. 石川 由真 (東北福祉大学)
3. 尾島 奏穂 (東北福祉大学)
4. 上野 奈穂 (東北福祉大学)
5. 佐直 みなみ (東北福祉大学)
6. 米倉 希 (東北福祉大学)
7. 木下 彩華 (東北福祉大学)
8. 原田 美香 (東北学院大学)

《女子ダブルス》

1. 西尾 城島 志歩香 奏穂 (東北福祉大学)
2. 吉木 澤下 きらら 彩華 (東北福祉大学)
3. 坂三 爪浦 麻友子 真莉 (東北福祉大学)
4. 米上 倉野 奈 希穂 (東北福祉大学)

第86回全日本大学総合卓球選手権大会（団体の部）

平成28年7月7日(木)・8日(金)・9日(土)

島津アリーナ京都(京都府・京都市)

- ・男子予選リーグ
- ・女子予選リーグ
- ・男子決勝トーナメント
- ・女子決勝トーナメント

男子予選リーグ

Aブロック

東日本国際大学	0 対 3	愛知工業大学
東日本国際大学	0 対 3	慶応義塾大学

Dブロック

東北大学	0 対 3	中央大学
東北大学	2 対 3	福岡大学

Lブロック

東北福祉大学	3 対 2	大正大学
東北福祉大学	3 対 0	名古屋商科大学

Nブロック

八戸工業大学	0 対 3	筑波大学
八戸工業大学	0 対 3	大阪経済法科大学

女子予選リーグ

Bブロック

東北学院大学	0 対 3	同志社大学
東北学院大学	0 対 3	中京大学

Cブロック

東北大学	0 対 3	日本体育大学
東北大学	0 対 3	高知工科大学

Iブロック

東北福祉大学	0 対 3	日本大学
東北福祉大学	3 対 1	北海学園大学

男子決勝トーナメント

1回戦

東北福祉大学	0	対	3	新潟産業大学	
T 須藤 豊	0	}	}	3 齋藤 駿介	
				5 - 11	
				7 - 11	
2 高橋 優人	0			3 宮澤 僚太	
		6 - 11			
		7 - 11			
M 須藤 豊	1			3 宮澤 僚太	
高橋 毅		4 - 11		高橋 将太	
		13 - 11			
		10 - 12			
		7 - 11			
4 高橋 毅		}	}	今井 直弥	
L 祐川 晃		}	}	小松 拓也	

女子決勝トーナメント

1回戦

東北福祉大学	1	対	3	近畿大学
T 上野奈穂	1			3 徳持ひかり
2 尾島奏穂	3			1 美濃満子
M 石川由真	0			3 山下英夏
尾島奏穂				山内権恵
4 石川由真	1			3 望月陽美
L 木下彩華				岩尾里沙

平成28年度東北学生卓球連盟秋季リーグ戦

第83回全日本大学総合卓球選手権大会

(個人の部) 予選大会

平成28年8月24日(水)・25日(木)・26日(金)

岩手県花巻市総合体育館

男子Ⅰ部

	福祉大	東国大	八工大	学院大	富士大	仙台大	勝 敗	得 点	順 位
東北福祉大学		4-1	4-1	4-1	4-1	4-0	5:0	10	1
東日本国際大学	1-4		2-4	4-0	0-4	4-0	2:3	7	4
八戸工業大学	1-4	4-2		4-0	4-2	4-1	4:1	9	2
東北学院大学	1-4	0-4	0-4		0-4	1-4	0:5	5	6
富士大学	1-4	4-0	2-4	4-0		4-1	3:2	8	3
仙台大学	0-4	0-4	1-4	4-1	1-4		1:4	6	5

男子Ⅱ部

	福島大	弘前大	秋田大	山形大	秋県大	東北大	勝 敗	得 点	順 位
福島大学		3-0	2-3	3-1	3-2	0-3	3:2	8	3
弘前大学	0-3		2-3	0-3	2-3	1-3	0:5	5	6
秋田大学	3-2	3-2		0-3	3-2	1-3	3:2	8	4
山形大学	1-3	3-0	3-0		3-1	1-3	3:2	8	2
秋田県立大学	2-3	3-2	2-3	1-3		1-3	1:4	6	5
東北大学	3-0	3-1	3-1	3-1	3-1		5:0	10	1

男子Ⅲ部A

	日大工	宮教大	学院二	勝 敗	得 点	順 位
日本大学工学部		2-3	3-2	1:1	3	2
宮城教育大学	3-2		3-1	2:0	4	1
東北学院大学二部	2-3	1-3		0:2	2	3

男子Ⅲ部B

	岩手大	学院工	岩県大	青森中央	勝 敗	得 点	順 位
岩手大学		0-3	2-3	2-3	0:3	3	4
東北学院大学工学部	3-0		3-1	3-1	3:0	6	1
岩手県立大学	3-2	1-3		1-3	1:2	4	3
青森中央学院大学	3-2	1-3	3-1		2:1	5	2

女子 I 部

	福祉大	学院大	東国大	弘前大	東北大	福島大	勝 敗	得 点	順 位
東 北 福 祉 大 学		4-1	4-1	4-0	4-1	4-0	5:0	10	1
東 北 学 院 大 学	1-4		2-4	4-0	4-1	4-0	3:2	8	2
東 日 本 国 際 大 学	1-4	4-2		4-1	1-4	4-0	3:2	8	4
弘 前 大 学	0-4	0-4	1-4		2-4	4-0	1:4	6	5
東 北 大 学	1-4	1-4	4-1	4-2		4-0	3:2	8	3
福 島 大 学	0-4	0-4	0-4	0-4	0-4		0:5	5	6

女子 II 部

	岩手大	宮学女	富士大	宮教大	山形大	仙台大	勝 敗	得 点	順 位
岩 手 大 学		2-3	0-3	3-0	2-3	3-0	2:3	7	4
宮 城 学 院 女 子 大 学	3-2		3-2	3-0	3-2	3-2	5:0	10	1
富 士 大 学	3-0	2-3		3-1	3-0	3-0	4:1	9	2
宮 城 教 育 大 学	0-3	0-3	1-3		0-3	1-2	0:5	5	6
山 形 大 学	3-2	2-3	0-3	3-0		3-1	3:2	8	3
仙 台 大 学	0-3	2-3	0-3	2-1	1-3		1:4	6	5

男子Ⅲ部順位決定戦

	A		B
1位決定戦	宮 城 教 育 大 学	0-3	東北学院大学工学部
3位決定戦	日 本 大 学 工 学 部	2-3	青森中央学院大学
5位決定戦	東北学院大学二部	1-3	岩 手 県 立 大 学

結果

順位	
1位	東北学院大学工学部
2位	宮 城 教 育 大 学
3位	青森中央学院大学
4位	日 本 大 学 工 学 部
5位	岩 手 県 立 大 学
6位	東北学院大学二部
7位	岩 手 大 学

平成28年度東北学生卓球連盟秋季リーグ戦

<男子 結果>

男子Ⅰ部	東北学院大学がⅡ部に降格。
男子Ⅱ部	東北大学がⅠ部に昇格。
男子Ⅲ部	弘前大学がⅢ部に降格。
男子Ⅳ部	東北学院大学工学部がⅡ部に昇格。

<女子 結果>

女子Ⅰ部	福島大学がⅡ部に降格。
女子Ⅱ部	宮城学院女子大学がⅠ部に昇格。

第83回全日本大学総合卓球選手権大会予選通過者

《 男子シングルス東北学生卓球連盟推薦者 》

- 1 佐藤 泰史 (東北大学)
- 2 高橋 毅 (東北福祉大学)
- 3 祐川 晃 (東北福祉大学)
- 4 高橋 優人 (東北福祉大学)

《 男子シングルス予選通過者 》

- 5 高橋 悠太郎 (東北福祉大学)
- 6 田澤 諒 (東北福祉大学)
- 7 木村 尚貴 (東北福祉大学)
- 8 川島 大樹 (八戸工業大学)
- 9 相良 友樹 (八戸工業大学)
- 10 須藤 豊 (東北福祉大学)
- 11 赤石 凌 (東北福祉大学)
- 12 舘岡 享祐 (富士大学)
- 13 岩渕 晟 (東北福祉大学)
- 14 本田 一祥 (八戸工業大学)

《 女子シングルス東北学生卓球連盟推薦者 》

- 1 工藤 優 (青森大学)
- 2 石川 由真 (東北福祉大学)
- 3 尾島 奏穂 (東北福祉大学)
- 4 上野 奈穂 (東北福祉大学)

《 女子シングルス予選通過者 》

- 5 西城 志歩香 (東北福祉大学)
- 6 阿彦 愛永 (東北学院大学)
- 7 鈴木 舞美 (東日本国際大学)
- 8 原田 美香 (東北学院大学)
- 9 佐野 春佳 (東北学院大学)

《 男子ダブルス東北学生卓球連盟推薦組 》

- 1 〔須藤 豊 (東北福祉大学)
高橋 毅 (東北福祉大学)〕
- 2 〔前田 峻 (東北福祉大学)
野宮 陵 (東北福祉大学)〕

《 男子ダブルス予選通過組 》

- 3 〔小堀 有介 (東日本国際大学)
高橋 昌志 (東北福祉大学)〕
- 4 〔木村 尚貴 (東北福祉大学)
田澤 諒 (東北福祉大学)〕
- 5 〔中鉢 敦士 (東日本国際大学)
野沢 拓也 (東北福祉大学)〕
- 6 〔小笠原 悠 (八戸工業大学)
差波 維 (東北福祉大学)〕
- 7 〔石井 大生 (富士大学)
舘岡 享佑 (東北福祉大学)〕

《 女子ダブルス東北学生卓球連盟推薦組 》

- 1 〔西城 志歩香 (東北福祉大学)
尾島 奏穂 (東北福祉大学)〕
- 2 〔吉澤 きらら (東北福祉大学)
木下 彩華 (東北福祉大学)〕

《 女子ダブルス予選通過組 》

- 3 〔坂爪 麻友子 (東北福祉大学)
三浦 真莉 (東北福祉大学)〕
- 4 〔貝塚 杏香 (東北福祉大学)
佐直 みなみ (東北福祉大学)〕

男子シングルス(2)

61	田澤 諒 (東北福祉大学・3)	祐川 晃 (東北福祉大学・2)	91
62	諏訪 健斗 (東北大学・2)	坂本 真 (八戸工業大学・2)	92
63	三輪 昇太郎 (富士大学・2)	守屋 隼人 (東北大学・3)	93
64	市川 暉 (東北大学・2)	上條 凜 (東北大学・1)	94
65	宮村 修平 (東北学院大学・3)	佐藤 貴史 (仙台大学・1)	95
66	佐藤 大起 (東日本国際大学・2)	鶴見 勝太 (東日本国際大学・3)	96
67	阿部 巧 (八戸工業大学・3)	西谷 元一 (東北大学・2)	97
68	海老名 寿希哉 (富士大学・2)	関根 光 (東北大学・2)	98
69	藤田 湧友 (仙台大学・1)	柴田 凌 (富士大学・2)	99
70	若松 秋人 (東北大学・1)	菊地 駿太 (東北大学・1)	100
71	堤 隆一郎 (東北福祉大学・3)	岩渕 晟 (東北福祉大学・1)	101
72	丹治 聖史 (東北大学・1)	齋藤 晃 (八戸工業大学・2)	102
73	小松原 雅也 (東日本国際大学・2)	赤澤 達也 (岩手県立大学・2)	103
74	友松 翔太 (東北大学・2)	中鉢 惇裕 (東北学院大学・1)	104
75	竹田 和史 (八戸工業大学・3)	野沢 拓也 (東日本国際大学・2)	105
76	加藤 大明 (東北福祉大学・1)	佐藤 将希 (東北福祉大学・1)	106
77	小堀 剛志 (東日本国際大学・1)	磯島 真拓 (八戸工業大学・3)	107
78	中井 彬人 (東北大学・2)	坂本 一生 (東北学院大学・1)	108
79	町田 謙二郎 (東北学院大学・2)	三浦 駿 (東北大学・2)	109
80	中村 健太郎 (東北大学・1)	杉崎 直樹 (東日本国際大学・2)	110
81	前田 翔吾 (八戸工業大学・2)	枝松 航輝 (東北大学・2)	111
82	椎名 悟 (東北大学・2)	野宮 陵 (東北福祉大学・2)	112
83	佐藤 裕和 (富士大学・2)	角田 俊揮 (東北大学・2)	113
84	杉山 宗 (東北大学・1)	沼村 拓朗 (富士大学・3)	114
85	鷹木 大輔 (岩手県立大学・1)	飯村 隼太 (東北大学・2)	115
86	和賀 央晟 (八戸工業大学・2)	小山 郷 (東北福祉大学・3)	116
87	渡辺 恭也 (東北大学・1)	齋藤 司 (東日本国際大学・2)	117
88	高橋 悠太郎 (東北福祉大学・3)	菅山 亮太 (東北大学・2)	118
89	高橋 康撰 (東北学院大学・2)	bye	119
90	高橋 昌志 (東日本国際大学・2)	差波 維 (八戸工業大学・2)	120

男子ダブルス

1	前田峻 野宮陵	(東北福祉大学・ $\frac{3}{2}$)	木村尚貴 田澤諒	(東北福祉大学・ $\frac{3}{3}$)	33
2	bye		bye		34
3	菊地駿太 丹治聖太	(東北大学・ $\frac{1}{1}$)	枝神松航 赤澤大	(東北大学・ $\frac{2}{2}$)	35
4	藤江原航 官康平	(東北学院大学・ $\frac{1}{1}$)	松保澤木 大柗剛	(岩手県立大学・ $\frac{2}{1}$)	36
5	齋藤雅也 小松也	(東日本国際大学・ $\frac{2}{2}$)	航大輝也 達大輔	(東日本国際大学・ $\frac{3}{1}$)	37
6	中村健太郎 宮崎悟	(東北大学・ $\frac{1}{1}$)	小笠原亮介 和賀央晟	(八戸工業大学・ $\frac{3}{2}$)	38
7	山田隼人 三輪太郎	(富士大学・ $\frac{3}{2}$)	平野井名 椎川涼	(東北大学・ $\frac{3}{2}$)	39
8	櫻井皓太 若松太人	(東北大学・ $\frac{1}{1}$)	荒川裕翔 熊谷斗	(富士大学・ $\frac{2}{1}$)	40
9	佐藤龍太郎 大友健悟	(東日本国際大学・ $\frac{3}{3}$)	関最上雄 三塚太	(東北大学・ $\frac{3}{3}$)	41
10	制長彩人 谷川拓	(仙台大学・ $\frac{1}{1}$)	根高郁太 三根悠	(東日本国際大学・ $\frac{2}{1}$)	42
11	赤飯石卓 飯村斗	(東北福祉大学・ $\frac{1}{1}$)	高堤悠太郎 嶋田幸	(東北福祉大学・ $\frac{3}{3}$)	43
12	佐々木真太 水上武藏	(東北大学・ $\frac{2}{2}$)	角宗田 宗形秀	(東北大学・ $\frac{2}{1}$)	44
13	海老名希哉 鈴木晏樹	(富士大学・ $\frac{2}{1}$)	甘野開 田謙二	(東北学院大学・ $\frac{3}{2}$)	45
14	宮本修一 坂養輝	(東北学院大学・ $\frac{3}{1}$)	by		46
15	中井大彬 小笠原悠	(東北大学・ $\frac{2}{2}$)	菅野敬也 坂本真人	(東北福祉大学・ $\frac{3}{3}$)	47
16	by		by		48
17	by		by		49
18	by		by		50
19	藤加藤将大 西上元	(東北福祉大学・ $\frac{1}{1}$)	鈴木木裕 北山松	(東北大学・ $\frac{2}{2}$)	51
20	杉谷直樹 佐藤大起	(東北大学・ $\frac{2}{1}$)	高橋祥平 遠藤至	(東北学院大学・ $\frac{3}{2}$)	52
21	荒井平史 鈴木智裕	(東日本国際大学・ $\frac{2}{2}$)	齋藤市平 市粟介	(東日本国際大学・ $\frac{2}{1}$)	53
22	中池一裕 山本智惇	(東北学院大学・ $\frac{2}{1}$)	川島山根 田根太	(東北大学・ $\frac{2}{2}$)	54
23	山本智惇 岩山宗晟	(東北大学・ $\frac{3}{1}$)	本前小吉 田澤真	(八戸工業大学・ $\frac{2}{2}$)	55
24	岩遠大和 竹下凉	(東北福祉大学・ $\frac{1}{1}$)	小石井村 沼大	(東北大学・ $\frac{2}{2}$)	56
25	守野隼雄 宇野隆史	(東北大学・ $\frac{3}{2}$)	佐藤貴湧 藤田和	(富士大学・ $\frac{3}{3}$)	57
26	高柳山明 村田和	(岩手県立大学・ $\frac{1}{1}$)	相原山 高山	(仙台大学・ $\frac{1}{1}$)	58
27	橋浦明 三藤裕	(東北大学・ $\frac{2}{2}$)	高阿齋 謙斗	(東北福祉大学・ $\frac{2}{2}$)	59
28	by		by		60
29	by		by		61
30	by		by		62
31	小堀有介 高橋介志	(東日本国際大学・ $\frac{3}{2}$)	野中拓也 沢敦士	(東日本国際大学・ $\frac{2}{2}$)	63
32					64

決勝戦

19	藤加藤将大 西上元	(東北福祉大学・ $\frac{1}{1}$)	3	<table border="1"> <tr><td>4</td><td>—</td><td>11</td></tr> <tr><td>11</td><td>—</td><td>3</td></tr> <tr><td>11</td><td>—</td><td>8</td></tr> <tr><td>12</td><td>—</td><td>14</td></tr> <tr><td>11</td><td>—</td><td>4</td></tr> </table>	4	—	11	11	—	3	11	—	8	12	—	14	11	—	4	2	木村尚貴 田澤諒	(東北福祉大学・ $\frac{3}{3}$)	33
4	—	11																					
11	—	3																					
11	—	8																					
12	—	14																					
11	—	4																					

女子シングルス (1)

A リーグ		1	2	3	4	勝敗	得点	順位
1	石川由真 (東北福祉大学・2)		2-3	3-0	3-0	2-1	5	2
2	布施沙那恵 (東北学院大学・1)	3-2		3-0	3-0	3-0	6	1
3	木村あゆみ (東日本国際大学・2)	0-3	0-3		3-0	1-2	4	3
4	竹歳七海 (東北大学・3)	0-3	0-3	0-3		0-3	3	4

B リーグ		5	6	7	8	勝敗	得点	順位
5	堀口佳那 (東北福祉大学・2)		3-0	3-0	3-0	3-0	6	1
6	神山詩帆 (東北学院大学・1)	0-3		3-0	3-1	2-1	5	2
7	鈴木志保 (東北大学・1)	0-3	0-3		1-3	0-3	3	4
8	関由希音 (富士大学・1)	0-3	1-3	3-1		1-2	4	3

C リーグ		9	10	11	勝敗	得点	順位
9	片岡加奈 (東北学院大学・3)		3-2	3-0	2-0	4	1
10	益田育実 (東北福祉大学・2)	2-3		3-1	1-1	3	2
11	寺田鈴華 (富士大学・1)	0-3	1-3		0-2	2	3

D リーグ		12	13	14	勝敗	得点	順位
12	上野奈穂 (東北福祉大学・2)		3-1	3-0	2-0	4	1
13	大滝可琳 (東北福祉大学・3)	1-3		3-1	1-1	3	2
14	赤平朋代 (東北大学・2)	0-3	1-3		0-2	2	3

E リーグ		15	16	17	勝敗	得点	順位
15	尾島奏穂 (東北福祉大学・1)		3-0	3-0	2-0	4	1
16	小松幸 (東北学院大学・3)	0-3		3-1	1-1	3	2
17	山田真佑花 (東北大学・3)	0-3	1-3		0-2	2	3

女子シングルス（２）

F リーグ		18	19	20	勝敗	得点	順位
18	佐直みなみ（東北福祉大学・1）		3-2	3-1	2-0	4	1
19	一戸涼加（東北学院大学・2）	2-3		2-3	0-2	2	3
20	村田蘭（東日本国際大学・2）	1-3	3-2		1-1	3	2

G リーグ		21	22	23	勝敗	得点	順位
21	木下彩華（東北福祉大学・1）						
22	中道華菜（東北学院大学・1）			3-0	1-0	2	1
23	小泉とき（東北大学・1）		0-3		0-1	1	2

H リーグ		24	25	26	勝敗	得点	順位
24	原田美香（東北学院大学・1）		3-1	3-0	2-0	4	1
25	貝塚杏香（東北福祉大学・3）	1-3		3-0	1-1	3	2
26	三木貴子（東北大学・3）	0-3	0-3		0-2	2	3

I リーグ		27	28	29	勝敗	得点	順位
27	西城志歩香（東北福祉大学・3）		3-0	3-1	2-0	4	1
28	對馬美里（東北学院大学・1）	0-3		3-1	1-1	3	2
29	遠藤萌恵（東北大学・3）	1-3	1-3		0-2	2	3

J リーグ		30	31	32	33	勝敗	得点	順位
30	阿彦愛永（東北学院大学・2）		0-3	3-1	0-3	1-2	4	3
31	山崎遥奈（東北福祉大学・1）	3-0		3-1	3-1	3-0	6	1
32	齋藤亜衣（東北大学・3）	1-3	1-3		0-3	0-3	3	4
33	佐々木貴美佳（富士大学・1）	3-0	1-3	3-0		2-1	5	2

女子シングルス（3）

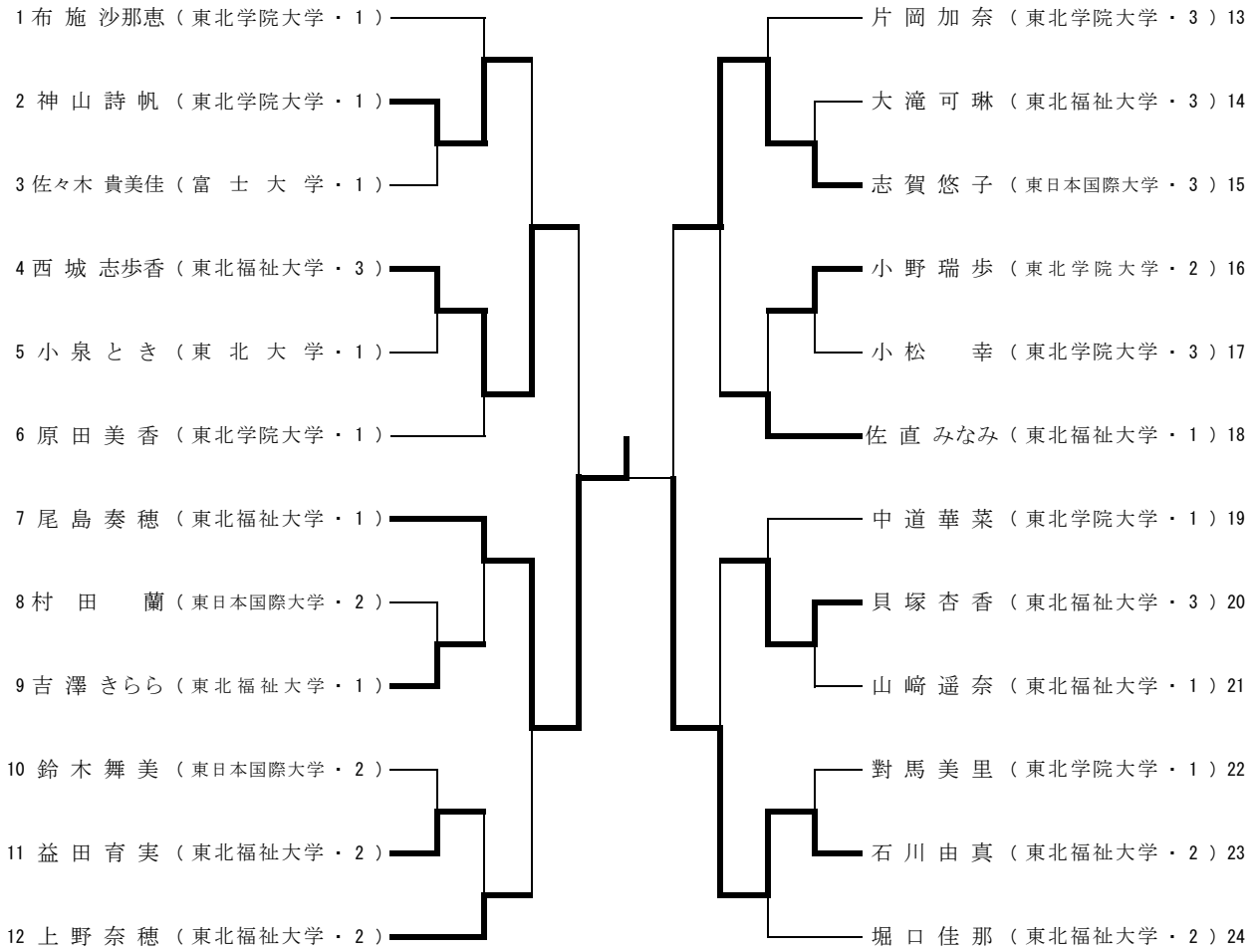
K リーグ		34	35	36	37	勝敗	得点	順位
34	鈴木舞美（東日本国際大学・2）		1-3	3-1	3-0	2-1	5	2
35	山崎麗奈（東北福祉大学・2）	3-1		0-3	3-0	2-1	5	3
36	小野瑞歩（東北学院大学・2）	1-3	3-0		3-0	2-1	5	1
37	高橋早苗（仙台大学・1）	0-3	0-3	0-3		0-3	3	4

L リーグ		38	39	40	41	勝敗	得点	順位
38	志賀悠子（東日本国際大学・3）		0-3	3-0	3-0	2-1	5	2
39	吉澤きらら（東北福祉大学・1）	3-0		3-0	3-0	3-0	6	1
40	阿部美南（東北福祉大学・2）	0-3	0-3		0-3	0-3	3	4
41	最上絢加（東北学院大学・2）	0-3	0-3	3-0		1-2	4	3

試合順序（4人リーグ）		
第一試合	第二試合	第三試合
1対4	1対3	1対2
2対3	2対4	3対4

試合順序（3人リーグ）		
第一試合	第二試合	第三試合
1対3	2対3	1対2

女子シングルス決勝トーナメント



		決	勝	戦		
7 尾島 奏穂 (東北福祉大学・1)	3	11	—	7	}	1 石川 由真 (東北福祉大学・2) 23
		11	—	13		
		11	—	5		
		11	—	8		

女子ダブルス (1)

A リーグ		1	2	3	勝敗	得点	順位
1	片岡 加奈 一戸 涼加 (東北学院大学・ $\frac{3}{2}$)		3-0	3-0	2-0	4	1
2	益田 育実 山崎 麗奈 (東北福祉大学・ $\frac{2}{2}$)	0-3		3-0	1-1	3	2
3	山田 真佑花 鈴木 志保 (東北大学・ $\frac{3}{1}$)	0-3	0-3		0-2	2	3

B リーグ		4	5	6	勝敗	得点	順位
4	西城 志歩香 尾島 奏穂 (東北福祉大学・ $\frac{3}{1}$)		3-0	3-0	2-0	4	1
5	布施 沙那恵 中道 華菜 (東北学院大学・ $\frac{1}{1}$)	0-3		2-3	0-2	2	3
6	志賀 悠子 木村 あゆみ (東日本国際大学・ $\frac{3}{2}$)	0-3	3-2		1-1	3	2

C リーグ		7	8	9	勝敗	得点	順位
7	木下 彩華 吉澤 きらら (東北福祉大学・ $\frac{1}{1}$)		3-1	3-0	2-0	4	1
8	最上 絢加里 對馬 美里 (東北学院大学・ $\frac{2}{1}$)	1-3		3-2	1-1	3	2
9	竹歳 七海 小泉 とき (東北大学・ $\frac{3}{1}$)	0-3	2-3		0-2	2	3

D リーグ		10	11	12	勝敗	得点	順位
10	貝塚 杏香 佐直 みなみ (東北福祉大学・ $\frac{3}{1}$)		3-0	3-0	2-0	4	1
11	小松 幸歩 野瑞 幸歩 (東北学院大学・ $\frac{3}{2}$)	0-3		3-2	1-1	3	2
12	遠藤 萌恵子 三木 貴子 (東北大学・ $\frac{3}{3}$)	0-3	2-3		0-2	2	3

女子ダブルス（２）

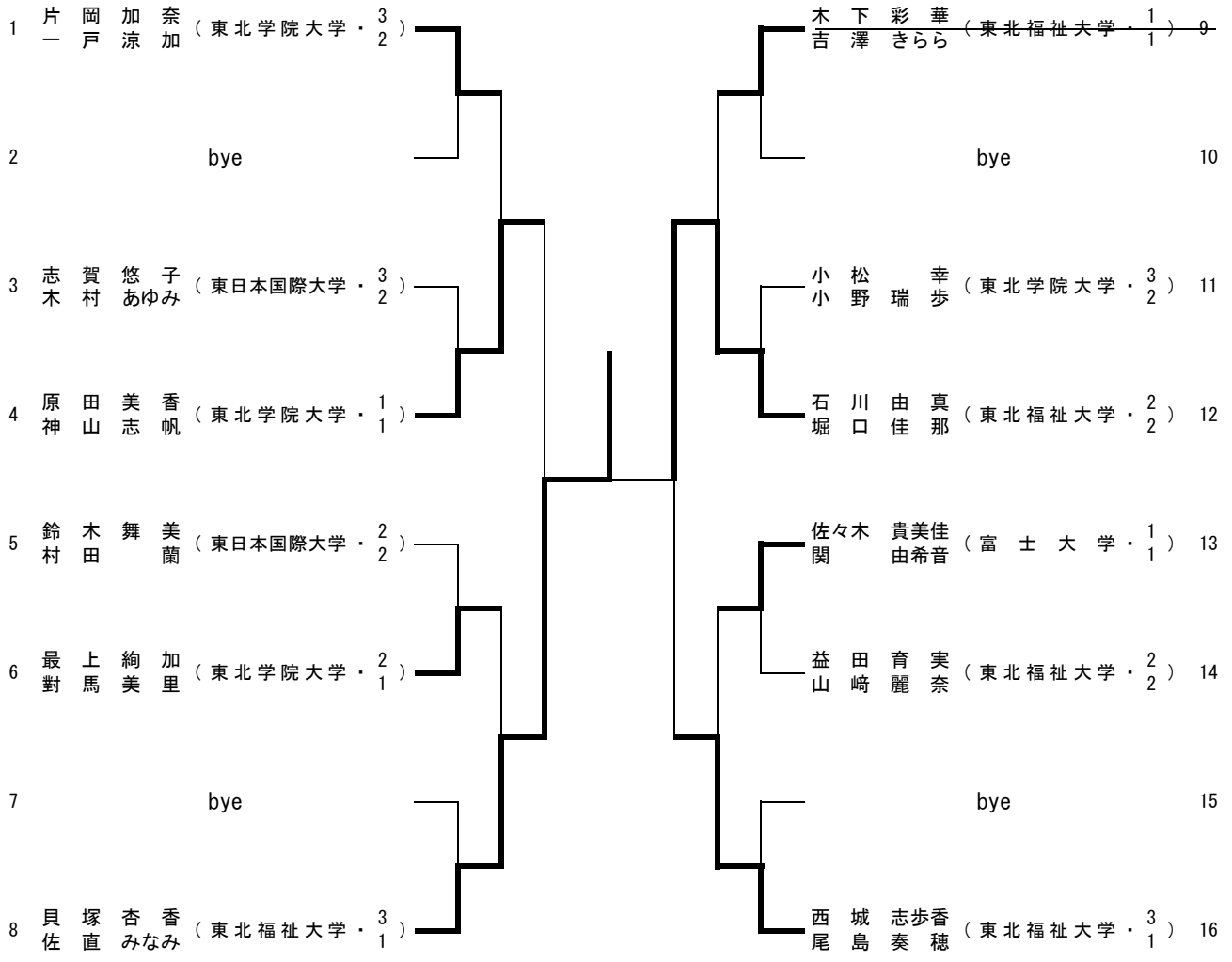
E		リーグ	13	14	15	16	勝敗	得点	順位
13	鈴木 舞 美蘭 村田 美蘭 (東日本国際大学・ $\frac{2}{2}$)			3-1	0-3	3-0	2-1	5	1
14	大山 滝 可 琳 崎 遥 奈 (東北福祉大学・ $\frac{3}{1}$)		1-3		3-2	0-3	1-2	4	3
15	齋藤 亜 衣 赤 平 朋 代 (東北大学・ $\frac{3}{2}$)		3-0	2-3		0-3	1-2	4	4
16	佐々木 貴美佳 関 由 希 (富士大学・ $\frac{1}{1}$)		0-3	3-0	3-0		2-1	5	2

F		リーグ	17	18	19	勝敗	得点	順位
17	原田 美 香 神 山 詩 帆 (東北学院大学・ $\frac{1}{1}$)			0-3	3-0	1-1	3	2
18	石川 由 真 堀 口 佳 那 (東北福祉大学・ $\frac{2}{2}$)		3-0		3-0	2-0	4	1
19	上野 奈 穂 阿 部 美 南 (東北福祉大学・ $\frac{2}{2}$)		0-3	0-3		0-2	2	3

試合順序（４組リーグ）		
第一試合	第二試合	第三試合
1 対 4	1 対 3	1 対 2
2 対 3	2 対 4	3 対 4

試合順序（３組リーグ）		
第一試合	第二試合	第三試合
1 対 3	2 対 3	1 対 2

女子ダブルス決勝トーナメント



決勝戦

8	貝塚杏香 (東北福祉大学・3) / 佐直みなみ (東北福祉大学・1)	3	$\left\{ \begin{array}{l} 11 - 3 \\ 11 - 9 \\ 11 - 4 \end{array} \right\}$	0	石川由真 (東北福祉大学・2) / 堀口佳那 (東北福祉大学・2)	12
---	------------------------------------	---	--	---	-----------------------------------	----

第83回全日本大学総合卓球選手権大会(個人の部)

平成28年10月27日(木)・28日(金)・29日(土)・30日(日)

ホワイトリング(長野市真島総合スポーツアリーナ)

男子ダブルス

1回戦

石井大生 3 { 16 - 14
12 - 10
10 - 12
11 - 4 } 1 今村竜平
舘岡享祐 (富士大学) 津々浦陸斗 (福岡大学)

須藤豊 0 { 11 - 13
10 - 12
8 - 11 } 3 大西直人
高橋毅 (東北福祉大学) 田中裕貴 (日本体育大学)

小堀有介 0 { 6 - 11
8 - 11
6 - 11 } 3 坪井勇磨
高橋昌志 (東日本国際大学) 梅崎光明 (筑波大学)

木村尚貴 3 { 3 - 11
11 - 7
9 - 11
11 - 9
12 - 10 } 2 鈴木翔
田澤諒 (東北福祉大学) 張晨 (中京学院大学)

小笠原悠 3 { 6 - 11
11 - 8
7 - 11
11 - 7
11 - 8 } 2 平野太智
差波維 (八戸工業大学) 北野辰樹 (岡山商科大学)

前田峻 3 { 12 - 10
3 - 11
11 - 7
9 - 11
11 - 9 } 2 坂井瑞輝
野宮陵 (東北福祉大学) 樋渡光樹 (中京学院大学)

中鉢敦士 3 { 11 - 7
1 - 11
11 - 4
11 - 7 } 0 福田雄生
野沢拓也 (東日本国際大学) 久保田祐己 (山口大学)

2回戦

石井大生 0 { 6 - 11
6 - 11
4 - 11 } 3 田添健汰
舘岡享祐 (富士大学) 郡山北斗 (専修大学)

中鉢敦士 0 { 3 - 11
4 - 11
9 - 11 } 3 三部航平
野沢拓也 (東日本国際大学) 及川瑞基 (専修大学)

木村尚貴 0 { 7 - 11
8 - 11
7 - 11 } 3 定松祐輔
田澤諒 (東北福祉大学) 宮本幸典 (中央大学)

前田峻 2 { 11 - 6
3 - 11
11 - 8
7 - 11
7 - 11 } 3 船本将志
野宮陵 (東北福祉大学) 渡部亮太 (明治大学)

小笠原悠 0 { 10 - 12
3 - 11
9 - 11 } 3 上村慶哉
差波維 (八戸工業大学) 平野晃生 (早稲田大学)

男子シングルス

1回戦

岩 渕 晟 1 { $\begin{matrix} 5 - 11 \\ 12 - 14 \\ 11 - 4 \\ 8 - 11 \\ - \end{matrix}$ } 3 生野 数貴
(東北福祉大学) (同志社大学)

高 橋 悠太郎 0 { $\begin{matrix} 9 - 11 \\ 7 - 11 \\ 4 - 11 \\ - \end{matrix}$ } 3 新 宮 拓 人
(東北福祉大学) (天理大学)

川 島 大 樹 0 { $\begin{matrix} 9 - 11 \\ 9 - 11 \\ 7 - 11 \\ - \end{matrix}$ } 3 原 田 智 史
(八戸工業大学) (千葉商科大学)

高 橋 優 人 0 { $\begin{matrix} 3 - 11 \\ 5 - 11 \\ 9 - 11 \\ - \end{matrix}$ } 3 岩 城 友 聖
(東北福祉大学) (中央大学)

本 田 一 祥 0 { $\begin{matrix} 6 - 11 \\ 12 - 14 \\ 7 - 11 \\ - \end{matrix}$ } 3 能 戸 大 夢
(八戸工業大学) (朝日大学)

佐 藤 泰 史 0 { $\begin{matrix} 11 - 13 \\ 7 - 11 \\ 8 - 11 \\ - \end{matrix}$ } 3 細 井 洋 志
(東北大学) (久留米工業大学)

祐 川 晃 0 { $\begin{matrix} 7 - 11 \\ 10 - 12 \\ 8 - 11 \\ - \end{matrix}$ } 3 古 市 真 暉
(東北福祉大学) (明治大学)

舘 岡 享 祐 0 { $\begin{matrix} 7 - 11 \\ 5 - 11 \\ 5 - 11 \\ - \end{matrix}$ } 3 樋 渡 光 樹
(富士大学) (中京学院大学)

高 橋 毅 2 { $\begin{matrix} 3 - 11 \\ 11 - 7 \\ 12 - 14 \\ 11 - 8 \\ 8 - 11 \end{matrix}$ } 3 竹 岡 純 樹
(東北福祉大学) (早稲田大学)

赤 石 凌 0 { $\begin{matrix} 6 - 11 \\ 5 - 11 \\ 5 - 11 \\ - \end{matrix}$ } 3 田 中 博 己
(東北福祉大学) (専修大学)

須 藤 豊 3 { $\begin{matrix} 11 - 6 \\ 11 - 5 \\ 14 - 12 \\ - \end{matrix}$ } 0 張 晨
(東北福祉大学) (中京学院大学)

田 澤 諒 1 { $\begin{matrix} 7 - 11 \\ 3 - 11 \\ 11 - 9 \\ 6 - 11 \\ - \end{matrix}$ } 3 大 槻 周 瑛
(東北福祉大学) (法政大学)

木 村 尚 貴 0 { $\begin{matrix} 7 - 11 \\ 4 - 11 \\ 8 - 11 \\ - \end{matrix}$ } 3 北 原 大 輝
(東北福祉大学) (専修大学)

相 良 友 樹 0 { $\begin{matrix} 6 - 11 \\ 6 - 11 \\ 8 - 11 \\ - \end{matrix}$ } 3 後 藤 卓 也
(八戸工業大学) (日本大学)

2回戦
須 藤 豊 { $\begin{matrix} 5 - 11 \\ 4 - 11 \\ 8 - 11 \end{matrix}$ } 町 飛 鳥
(東北福祉大学) (明治大学)

女子ダブルス

1回戦

吉澤 さらら
木下 彩華
(東北福祉大学)

0 $\left\{ \begin{array}{l} 5 - 11 \\ 9 - 11 \\ 9 - 11 \end{array} \right\} 3$

加瀬 涼華
工藤 燈
(日本大学)

坂爪 麻友子
三浦 真莉
(東北福祉大学)

2 $\left\{ \begin{array}{l} 8 - 11 \\ 14 - 12 \\ 4 - 11 \\ 12 - 10 \\ 5 - 11 \end{array} \right\} 3$

近藤 晃子
乙井 麻帆
(同志社大学)

西城 志歩香
尾島 奏穂
(東北福祉大学)

0 $\left\{ \begin{array}{l} 15 - 17 \\ 6 - 11 \\ 6 - 11 \end{array} \right\} 3$

楠川 愛子
石田 葵
(愛知工業大学)

貝塚 杏香
佐直 みなみ
(東北福祉大学)

1 $\left\{ \begin{array}{l} 11 - 4 \\ 9 - 11 \\ 7 - 11 \\ 6 - 11 \end{array} \right\} 3$

島津 郁実
中岡 瑚夏
(淑徳大学)

女子シングルス

1回戦

佐野春佳 1 $\left\{ \begin{array}{l} 8 - 11 \\ 11 - 7 \\ 9 - 11 \\ 5 - 11 \end{array} \right\}$ 3 津隈ひかり
(東北学院大学) (関西学院大学)

西城志歩香 0 $\left\{ \begin{array}{l} 3 - 11 \\ 7 - 11 \\ 8 - 11 \end{array} \right\}$ 3 山内樺恵
(東北福祉大学) (近畿大学)

石川由真 0 $\left\{ \begin{array}{l} 10 - 12 \\ 9 - 11 \\ 7 - 11 \end{array} \right\}$ 3 上村 碧
(東北福祉大学) (日本大学)

原田美香 0 $\left\{ \begin{array}{l} 5 - 11 \\ 8 - 11 \\ 5 - 11 \end{array} \right\}$ 3 中澤 紬
(東北学院大学) (中央大学)

尾島奏穂 1 $\left\{ \begin{array}{l} 6 - 11 \\ 8 - 11 \\ 11 - 3 \\ 9 - 11 \end{array} \right\}$ 3 栗原加奈子
(東北福祉大学) (早稲田大学)

阿彦愛永 3 $\left\{ \begin{array}{l} 8 - 11 \\ 11 - 9 \\ 9 - 11 \\ 11 - 4 \\ 11 - 4 \end{array} \right\}$ 2 山本莉子
(東北学院大学) (立命館大学)

上野奈穂 2 $\left\{ \begin{array}{l} 14 - 12 \\ 6 - 11 \\ 6 - 11 \\ 11 - 8 \\ 5 - 11 \end{array} \right\}$ 3 笹岡 柁美
(東北福祉大学) (立命館大学)

鈴木舞美 1 $\left\{ \begin{array}{l} 6 - 11 \\ 5 - 11 \\ 11 - 6 \\ 6 - 11 \end{array} \right\}$ 3 清水彩加
(東日本国際大学) (龍谷大学)

2回戦

阿彦愛永 0 $\left\{ \begin{array}{l} 3 - 11 \\ 3 - 11 \\ 3 - 11 \end{array} \right\}$ 3 伊藤佑莉子
(東北学院大学) (中央大学)

工藤 優 2 $\left\{ \begin{array}{l} 9 - 11 \\ 5 - 11 \\ 11 - 9 \\ 14 - 12 \\ 6 - 11 \end{array} \right\}$ 3 永田彩夏
(青森大学) (中央大学)

平成28年度東北学生卓球連盟役員

名誉会長

会 長 坂 本 孝 温 (日本学生卓球連盟副会長)

副 会 長 柴 田 幸 男 渡 辺 広 衛 小 野 豊
齋 藤 一 美 渡 辺 俊 治

顧 問 井 口 泰 孝 軍 司 啓

理 事 長 柴 田 幸 男

副理事長 田 久 二三男 本 間 雅 人 小田桐 憲 仁

常任理事 蛭 名 昭 人 遠 藤 法 子 大 倉 峰 雄
高 橋 政 志 村 松 範 明

理 事 後 藤 光 亀 宮 城 一 夫 近 藤 祐 一 郎

監 査 役 小笠原 善 雄 小 泉 直 人

幹 事 長 竹 歳 七 海 (東 北 大 学)

副幹事長 小 澤 悠 介 (東 北 大 学)

会 計 阿 部 美 南 (東 北 福 祉 大 学)

常任幹事 工 藤 卓 也 (東 北 大 学)

学 連 員 鈴 木 裕 崇 (東 北 大 学) 三 浦 駿 (東 北 大 学)
杉 山 宗 (東 北 大 学) 上 條 凜 (東 北 大 学)
小 泉 と き (東 北 大 学)